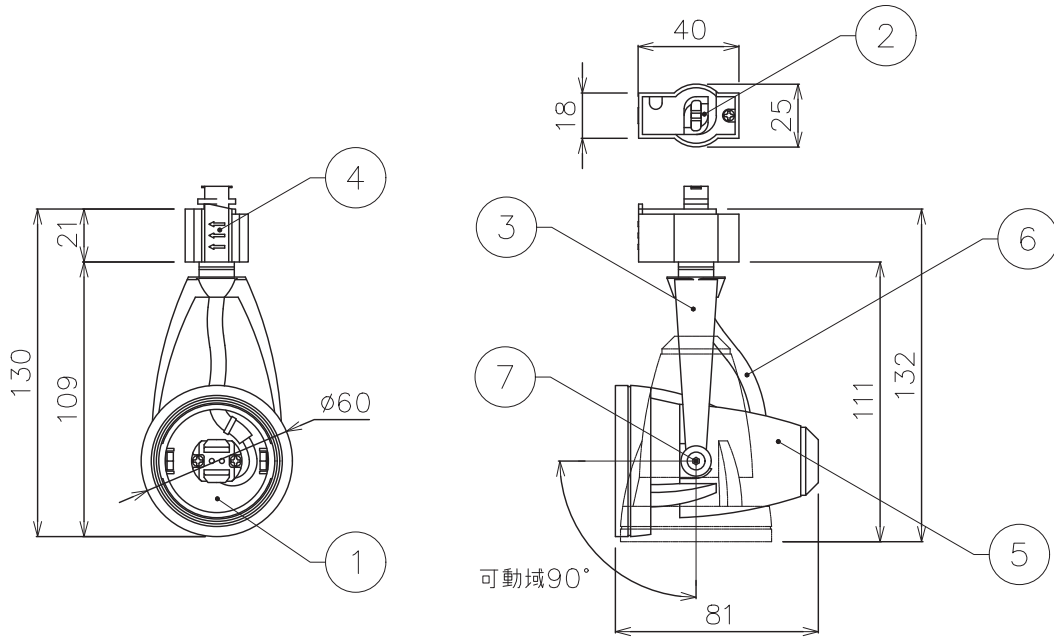


X-ECO 仕様図

エクسسスポット MR16 for GU5.3

X-SPOT MR16 for GU5.3

型番	SP-16-GU5.3-W	SP-16-GU5.3-B
本体色	ホワイト	ブラック



DIMMENSION [mm]

10	***	***	*	***
9	***	***	*	***
8	***	***	*	***
7	角度調整ネジ	ステンレス	2	***
6	ケーブル (電源)	***	*	***
5	本体	アルミニウム	*	***
4	ストッパー	樹脂	1	***
3	アーム	アルミニウム	*	***
2	ライティングレール用プラグ***		1	***
1	口金	***	1	GU5.3
番号 Number	部品名 Parts name	材質 Material	数 Qty.	備考 Remarks

TITLE 上記記載		
SCALE 1:3	WEIGHT 145g	
APPROVED ***	CHECKED	DRAWN lkeyama
2023.****		2023.07.07
PROJECTION		Ver. 3
株式会社 エフェクトメイジ		
SHEET 01/01		